

ABM 系列真空发生器

● 产品特性

- 1、体积小，重量轻，结构精巧，可直接与吸具连接，安装方便、简单、易维护；
- 2、高效节能喷嘴装置，在较低耗气量条件下，产生更大真空流量；
- 3、有内置消音器及外置消音器两种规格；
- 4、很大程度降低产品噪音。

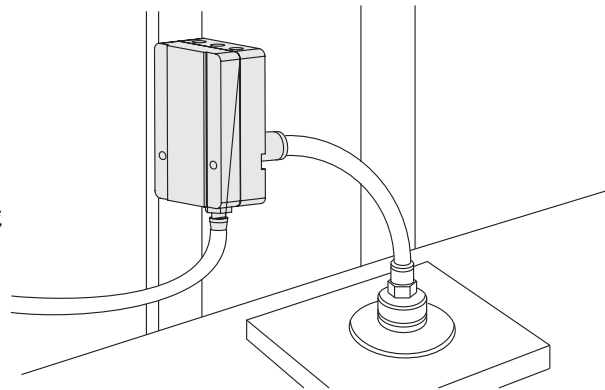


● 订购代码

| | | | | | | |
|------------------|-------|-----------|-------|----------|--------|----------|
| ABM | - | 10 | - | B | - | E |
| 产品系列 | | 规格 | | 密封件材质 | | |
| ABM 通用型(-85kPa) | | 5 | | 空白 | 丁腈橡胶 | |
| ABX 高真空型(-92kPa) | | 10 | | F | 氟橡胶 | |
| | | 20 | | E | 三元乙丙橡胶 | |
| | | 30 | | | | |
| 供气口，真空口，排气口 | | | | | | |
| 代号 | 供气 | 真空 | 排气 | | | |
| A | M5-φ6 | G1/8" | 内置消声器 | | | |
| B | G1/8" | G3/8" | 内置消声器 | | | |
| C | G1/8" | G3/8" | 外置消声器 | | | |

● 应用

适用于搬运金属板，包装机械、注塑和工业机器人技术领域



● 技术参数

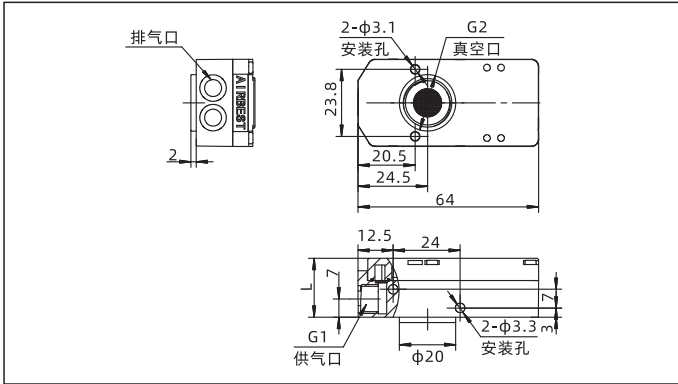
| 产品型号 | 供气压力范围 bar | 最大真空度 -kPa | 最大真空流量 NL/min | 空气耗气量 NL/min | 噪音 dB(A) | 工作温度 °C | 推荐软管直径mm | |
|-------|---------------|---------------|------------------|-----------------|-------------|------------|----------|------|
| | | | | | | | 供气口P | 真空口V |
| ABM5 | 4.5~6.0 | 85 | 35~37 | 12~20 | 50~65 | -20~80 | φ6 | φ8 |
| ABM10 | 4.5~6.0 | 85 | 70~75 | 28~42 | 55~68 | -20~80 | φ6 | φ10 |
| ABM20 | 4.5~6.0 | 85 | 141~150 | 55~85 | 60~68 | -20~80 | φ8 | φ12 |
| ABM30 | 4.5~6.0 | 85 | 175~220 | 87~125 | 60~68 | -20~80 | φ10 | φ12 |

| 产品型号 | 供气压力范围 bar | 最大真空度 -kPa | 最大真空流量 NL/min | 空气耗气量 NL/min | 噪音 dB(A) | 工作温度 °C | 推荐软管直径mm | |
|-------|---------------|---------------|------------------|-----------------|-------------|------------|----------|------|
| | | | | | | | 供气口P | 真空口V |
| ABX5 | 4.5~6.0 | 92 | 30~32 | 18~22 | 50~65 | -20~80 | φ6 | φ8 |
| ABX10 | 4.5~6.0 | 92 | 52~63 | 31~40 | 55~68 | -20~80 | φ6 | φ10 |
| ABX20 | 4.5~6.0 | 92 | 110~125 | 79~89 | 60~69 | -20~80 | φ8 | φ12 |
| ABX30 | 4.5~6.0 | 92 | 180~185 | 128~137 | 60~69 | -20~80 | φ10 | φ12 |

◇ 注：产品最大供气压力7.0bar

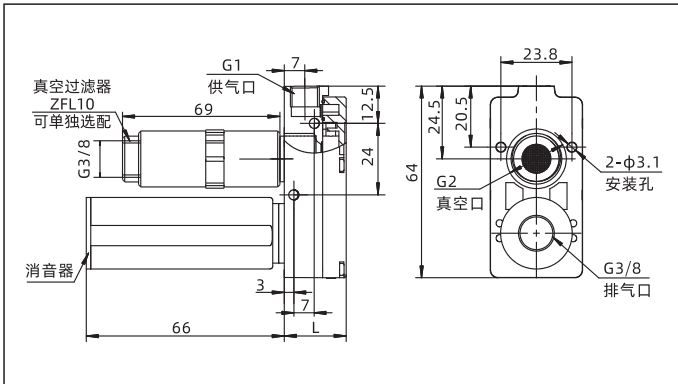
ABM 系列真空发生器

• 外形尺寸 (mm)



ABM(5-30)-B/NB ABX(5-30)-B/NB

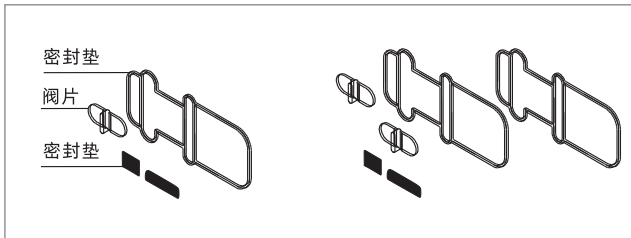
| 型号/尺寸 | G1 | G2 | L | 单重 g |
|--------------|---------|---------|------|------|
| ABM/ABX5-B | G1/8 | G3/8 | 20.7 | 64 |
| ABM/ABX5-NB | NPSF1/8 | NPSF3/8 | 20.7 | 64 |
| ABM/ABX10-B | G1/8 | G3/8 | 20.7 | 64 |
| ABM/ABX10-NB | NPSF1/8 | NPSF3/8 | 20.7 | 64 |
| ABM/ABX20-B | G1/8 | G3/8 | 28 | 77 |
| ABM/ABX20-NB | NPSF1/8 | NPSF3/8 | 28 | 77 |
| ABM/ABX30-B | G1/8 | G3/8 | 35 | 89 |
| ABM/ABX30-NB | NPSF1/8 | NPSF3/8 | 35 | 89 |



ABM(5-30)-C/NC ABX(5-30)-C/NC

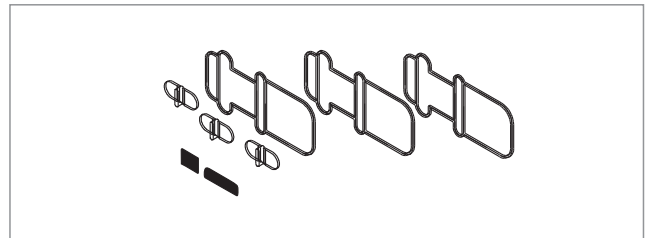
| 型号/尺寸 | G1 | G2 | L | 单重 g |
|--------------|---------|---------|------|------|
| ABM/ABX5-C | G1/8 | G3/8 | 20.7 | 84 |
| ABM/ABX5-NC | NPSF1/8 | NPSF3/8 | 20.7 | 84 |
| ABM/ABX10-C | G1/8 | G3/8 | 20.7 | 87 |
| ABM/ABX10-NC | NPSF1/8 | NPSF3/8 | 20.7 | 87 |
| ABM/ABX20-C | G1/8 | G3/8 | 28 | 100 |
| ABM/ABX20-NC | NPSF1/8 | NPSF3/8 | 28 | 100 |
| ABM/ABX30-C | G1/8 | G3/8 | 35 | 112 |
| ABM/ABX30-NC | NPSF1/8 | NPSF3/8 | 35 | 112 |

• 维修组件选型规格



ABM10-PK

ABM20-PK



ABM30-PK

| 名称 | 密封组件型号 丁腈橡胶 | 氟橡胶 | 三元乙丙橡胶 | 型号 | 适合发生器 |
|-------|----------------|------------|------------|---------|-------------------------|
| 密封组件 | ABM10-PK | ABM10-F-PK | ABM10-E-PK | - | ABM/ABX(5-10) |
| 密封组件 | ABM20-PK | ABM20-F-PK | ABM20-E-PK | - | ABM/ABX20 |
| 密封组件 | ABM30-PK | ABM30-F-PK | ABM30-E-PK | - | ABM/ABX30 |
| 真空过滤器 | - | - | - | ZFL10 | ABM/ABX(5-30)-B、NB、C、NC |
| 消音器 | - | - | - | ZSA-G3M | ABM/ABX(5-30)-C、NC |